



Конструкция

Погружные насосы с одним рабочим колесом, выполненные из нержавеющей хромоникелевой стали, с вертикальным подающим патрубком.

Двигатель охлаждается перекачиваемой водой, проходящей между кожухом двигателя и наружным кожухом.

Двойное уплотнение на валу с вставленной масляной камерой.

Минимальные размеры и максимальные показатели, разнообразное применение, напор до 12,7 м расход до 220 л/мин. Использование поплавкового выключателя для автоматического запуска и остановки.

Применение

Перекачка чистой воды, содержащей твердые тела диаметром до 10 мм

дренаж затопленных помещений или ванн

забор воды из прудов, водотоков, скважин для дождевой воды; ирригация

при использовании снаружи длина кабеля питания не должна быть менее 10 м, по стандарту EN 60335-2-41

Эксплуатационные ограничения

Максимальная температура жидкости: 40°C.

Глубина погружения макс. 5 м.

Минимальный уровень опустошения с поплавком 70 мм.

Минимальный уровень ручного опустошения 15 мм.

Непрерывная работа.

Электродвигатель

Двухполюсный асинхронный двигатель, 50 Гц (число оборотов – 2900 об./мин.)

GXRМ: монофазный 230 В (±10%) с поплавковым выключателем и термозащитным устройством.

Встроенный конденсатор.

Кабель: – длина 5 м, 3 G 0,75 мм², тип H07RN-F для GXRМ 9.

– длина 5 м, 3 G 1 мм², тип H07RN-F для GXRМ 11 и 13.

Изоляция класса "F".

Защита IP X8 (для непрерывной работы в погруженном положении).

Обмотка сухая с двойной пропиткой, устойчивой к влаге.

Исполнение в соответствии со стандартом EN 60 335-2-41.

Специальные исполнения под заказ

– для работы под другими напряжениями

– для работы с частотой 60 Гц (только модели GXV)

– другие механические уплотнения

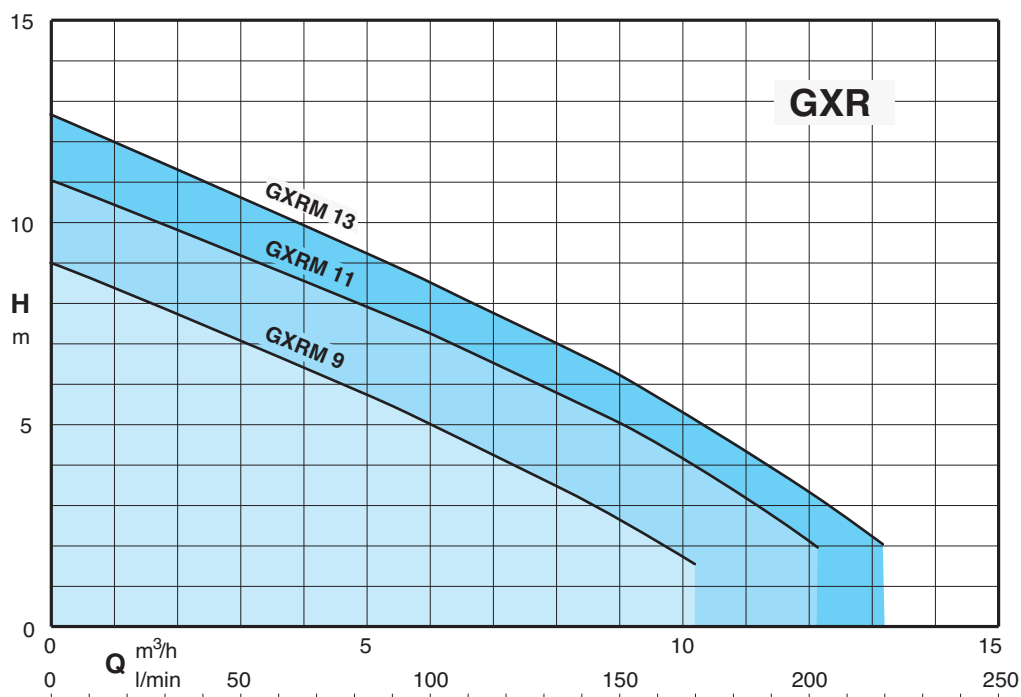
– длина кабеля 10 м

– С фиксированным (магнитным) поплавковым выключателем.

Конструкционные материалы

Составная часть	Материал
Корпус насоса	Хромоникелевая сталь 1.4301 EN 10088 (AISI 304)
Крышка корпуса	
Рабочее колесо	
Кожух двигателя	
Крышка кожуха	
Ручка	Полипропилен
Вал	Хромоникелевая сталь 1.4305 EN 10088 (AISI 303)
Мех. уплотнение	Алюмооксидная керамика, уголь, NBR
Смазка для уплотнения	Белое масло для пищевого и медицинского использования

Область применения $n \approx 2900$ об./мин.



Тех. характеристики $n \approx 2800$ об./мин.

1~	230V Конденсатор			P ₁			P ₂			Q										
	A	uf	Vc	kW	kW	HP	m ³ /h	l/min	0		1,2	3	4,5	6	7,5	9	10,2	12	13,2	
GXRМ 9	2,5	8	450	0,6	0,25	0,33	H m	9	8,3	7	6	4,8	3,6	2,5	1,7					
GXRМ 11	3,5	12,5	450	0,8	0,37	0,5		11	10,4	9,5	8,5	7,5	6,5	5,3	4,2	2,2				
GXRМ 13	4,5	16	450	0,95	0,45	0,6		12,7	11,7	10,7	9,7	8,5	7,3	6,3	5,2	3,2	2			

P₁ Максимальная потребляемая мощность.

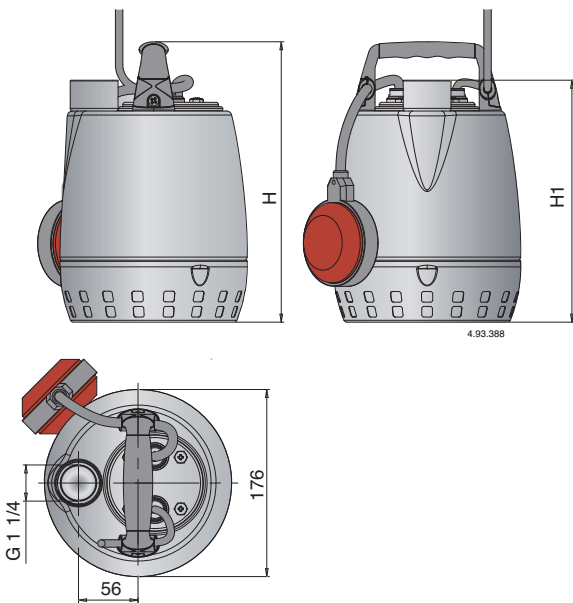
H Общая высота напора в м

Плотность $\rho = 1000$ kg/m

Кинематическая вязкость $\nu = \text{макс. } 20$ мм²/сек.

P₂ Номинальная мощность двигателя.

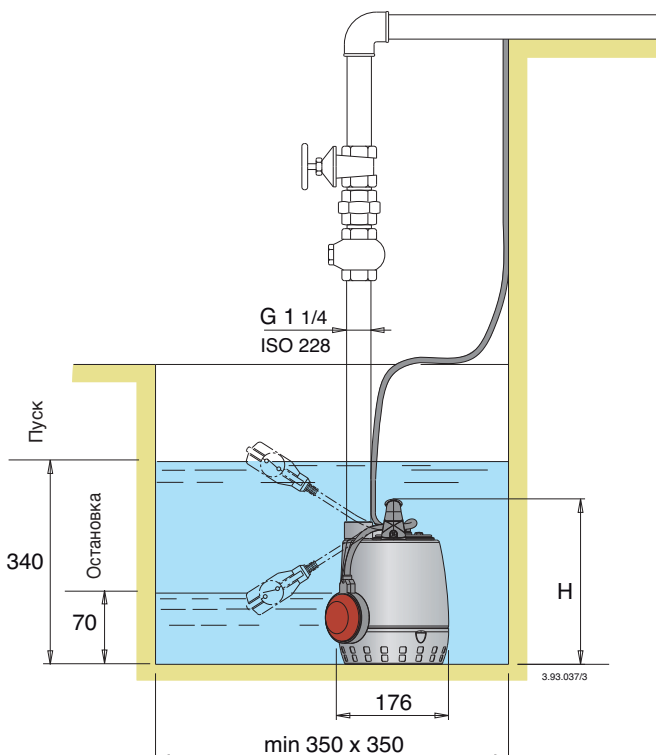
Размеры и вес



Насосы	мм		(1) kg
	H	H1	
GXRМ 9	265	230	5,2
GXRМ 11	300	265	6,5
GXRМ 13	300	265	7,2

1) при длине кабеля 5 м

Вид в разрезе



Экономичная установка

Вертикальный подающий патрубок при установке в небольших скважинах поворачивается вверх, что снимает необходимость в использовании коленчатого патрубка на насосе.

Имеется рукоятка для перемещения и установки (в подвешенном состоянии или со шлангом), используя предохранительный и подъемный трос.

Высокая надежность

Все составные части, контактирующие с жидкостью как снаружи, так и внутри насоса, изготовлены из нержавеющей хромоникелевой стали.

Простое регулирование поплавка.

Легкая замена конденсатора.

Повышенная безопасность

Двигатель охлаждается перекачиваемой водой, проходящей между кожухом двигателя и наружным кожухом.

Двойное уплотнение на валу с масляной камерой, установленной для надежного отделения двигателя от воды и в качестве защиты от случайной работы вхолостую.

Решетка всасывания с двойным рядом отверстий против засорения.