



Конструкция

Зубчатые объемные моноблочные насосы
Корпус насоса со всасывающими и расположенными на одной и той же оси подающими патрубками с одинаковым диаметром (многорядное исполнение).

Применение

Для горючих масел и смазочных жидкостей

Эксплуатационные ограничения

Кинематическая вязкость от 30 мм²/с (4°E) до 120 мм²/с (15°E).
Температура жидкости не более 90°С.
Температура окружающего воздуха не более 40°С.
Манометрическая высота всасывания не более 4 м.
Непрерывный режим эксплуатации.

Электродвигатель

Асинхронный четырехполюсный электродвигатель, частота 50 Гц (число оборотов $n = 1450$ в мин.)
I 25/4, IR 25/4, IRR 25/4E: трехфазный - 230/400 В $\pm 10\%$
IM25/4: монофазный 230 В $\pm 10\%$
Изоляция класса "F".
Защитное устройство IP 54.
Конструкция в соответствии со стандартом IEC 60034.

Конструкционные материалы

Составная часть	Материал
Корпус насоса	Чугун GJL 200 EN 1561
Зубчатые колеса	Сталь 18 Ni Cr Mo 5 UNI 8550
Валы	Сталь 18 Ni Cr Mo 5 UNI 8550
Радиальное уплотнение вала	FPM

Специальные исполнения под заказ

- для работы под другими напряжениями
- для работы с частотой 60 Гц
- с защитным устройством IP 55
- для работы в среде с более высокой температурой

Тех. характеристики $n \approx 1450$ об./мин.

	3 ~ 230 V 400 V		1 ~ 230 V			P ₂		n	Q	m ³ /h	0,6	
	A	A	A	kW	kW	HP	l/min					
I 25/4E	1,4	0,8	IM 25/4E	2,1	0,4	0,25	0,34	1450	Δp bar	2	10	
IR 25/4E	2,1	1,2				0,37	0,5	1450				2,5
IRR 25/4E	3,3	1,9				0,75	1	1450				5

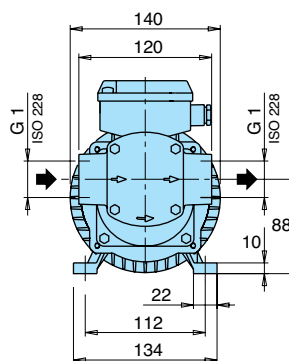
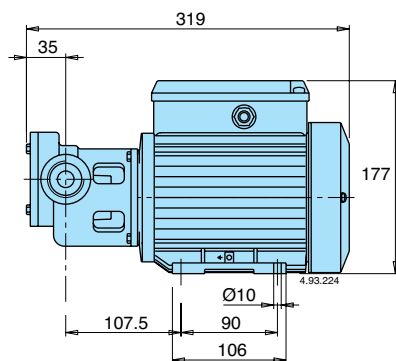
P₁ Макс. потребляемая мощность.

Δp Дифференциальное давление.

P₂ Номинальная мощность двигателя

Размеры и вес

- I 25/4 E:** 10,9 кг
- IM 25/4 E:** 11 кг
- IR 25/4 E:** 10,8 кг



- IRR 25/4 E:** 16 кг

